



COMUNE DI SANGUINETTO

Provincia di VERONA

Settore Tecnico

LAVORI DI EFFICIENTAMENTO ENERGETICO PALESTRA
ANNESSA ALLA SCUOLA SECONDARIA DI PRIMO GRADO SITA
IN VIA GIUSEPPE SINOPOLI.

PROGETTO DEFINITIVO ESECUTIVO

QUADRI E SCHEMI ELETTRICI

ALLEGATO N° 3B

Sanguinetto, lì 12/08/2019

IL PROGETTISTA
Per. ind. Turazza Simone

IL RESPONSABILE DEL
SETTORE TECNICO
Geom. Berti Michela



RIEPILOGO PAGINE SCHEMA

NUMERO FOGLIO	TITOLO	TOTALE FOGLI
1	Riepilogo Pagine Schema	5
2	Legenda	5
3	QUADRO PALESTRA ESISTENTE	5
4	COLLEGAMENTO PANNELLO CONTROLLO SABIANA	5
5	TERMOSTATO AMBIENTE	5



STUDIO TECNICO di TURAZZA p.i. SIMONE
 Via Fratini n° 62 - 37045 LEGNAGO (VR)
 C.F. = TRZ SWN 80R24 ES121 P.IVA = 03708910231
 Tel. / Fax. 0442/24560 e-mail: nuovatermotechnicat@gmail.com

Impianto UNIFILARE QUADRO ELETTRICO
Schema PALSUNO_V0.dwg
Rif. Cliente -

Disegnatore TURAZZA SIMONE
Disegnatura TURAZZA SIMONE

N. Dis. PALSUNO_V0.dwg
N. Ach. -
Data 19.08.2019
Scala -

Foglio 1
Totale Fogli 5
Segue 2

LEGENDA SIMBOLI

	Interruttore magnetotermico differenziale		Contattore NO		Termostato
	Interruttore magnetotermico		Contattore NC		Pressostato
	Interruttore differenziale		Contatto NO		Morsetto con terra
	Interruttore salvavoltatore		Contatto NC		Morsetto
	Interruttore termico		Finecorsa NO		Uscita diretta da interruttore
	Interruttore magnetico		Finecorsa NC		Ingresso diretto da interruttore
	Rele' magnetico		Spia lampada		Comando a pulsante
	Rele' termico		Spina superiore		Comando rotativo
	Interruttore di manovra sezionatore		Spina inferiore		Morsetto generico
	Sezionatore con fusibile incorporato		Stacco < 0.5 m		Conduttore di fase
	Interruttore di manovra sezionatore con fusibile incorporato		Stacco > 0.5 m		Conduttore di neutro
	Interruttore di manovra sezionatore con fusibile		Trasformatore S.E.L.V.		Conduttore di terra
	Scancatore		Contattore ENEL		Circuito di sgancio attivata' a lancio di corrente
	Fusibile		Interruttore orario		Interruttore crepuscolare

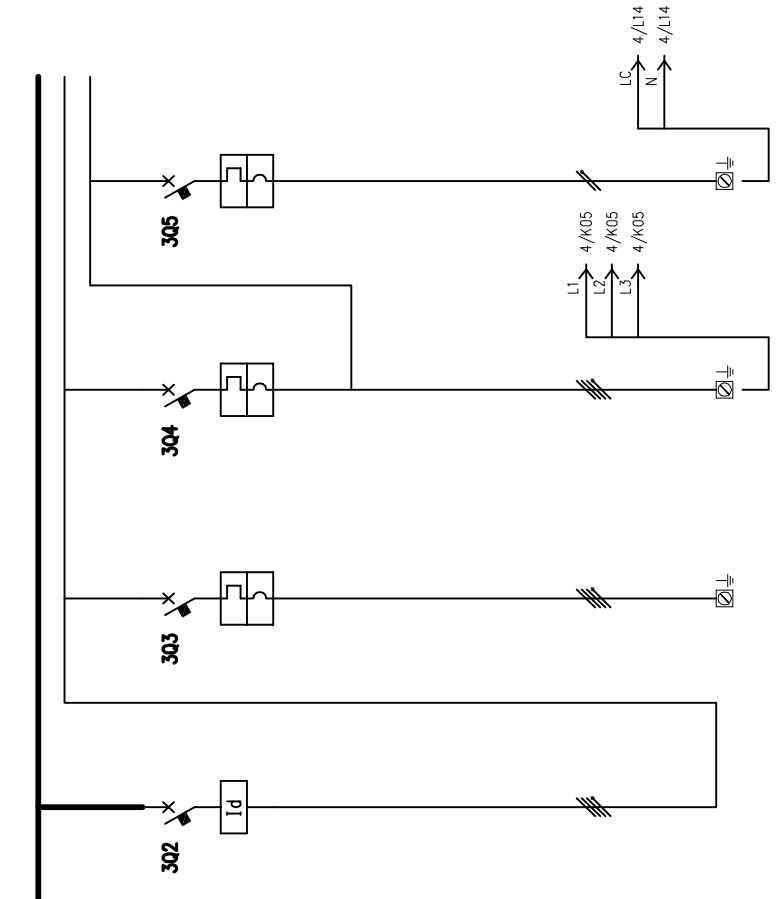


STUDIO TECNICO di TURAZZA p.i. SIMONE
 Via Fratini n° 62 - 37045 LEGNAGO (VR)
 C.F. = TRZ SWN 80R24 E5121 P.IVA = 03708910231
 Tel. / Fax. 0442/24560 e-mail:nuovatermotecnica@gmail.com

Impianto SCHEMA ELETTRICO
 Titolo **Legenda**
 Schema PALSUNO_V0.dwg
 Disegnatore TURAZZA SIMONE
 Rif. Cliente -

N. Dis. PALSUNO_V0.dwg
 N. Arch. -
 Data 19.08.2019
 Foglio 2
 Segue 3
 Totale Fogli 5

00 01 02 03 04 05 06 07 08 09 10 11 12 13 14 15 16 17 18 19



**APPARECCHIATURE
ESISTENTI**

QUADRO PALESTRA ESISTENTE
Materiale Metallico IP40-CLI

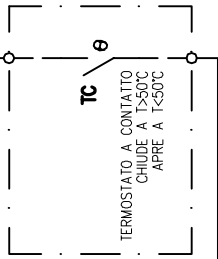
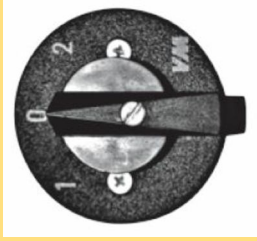
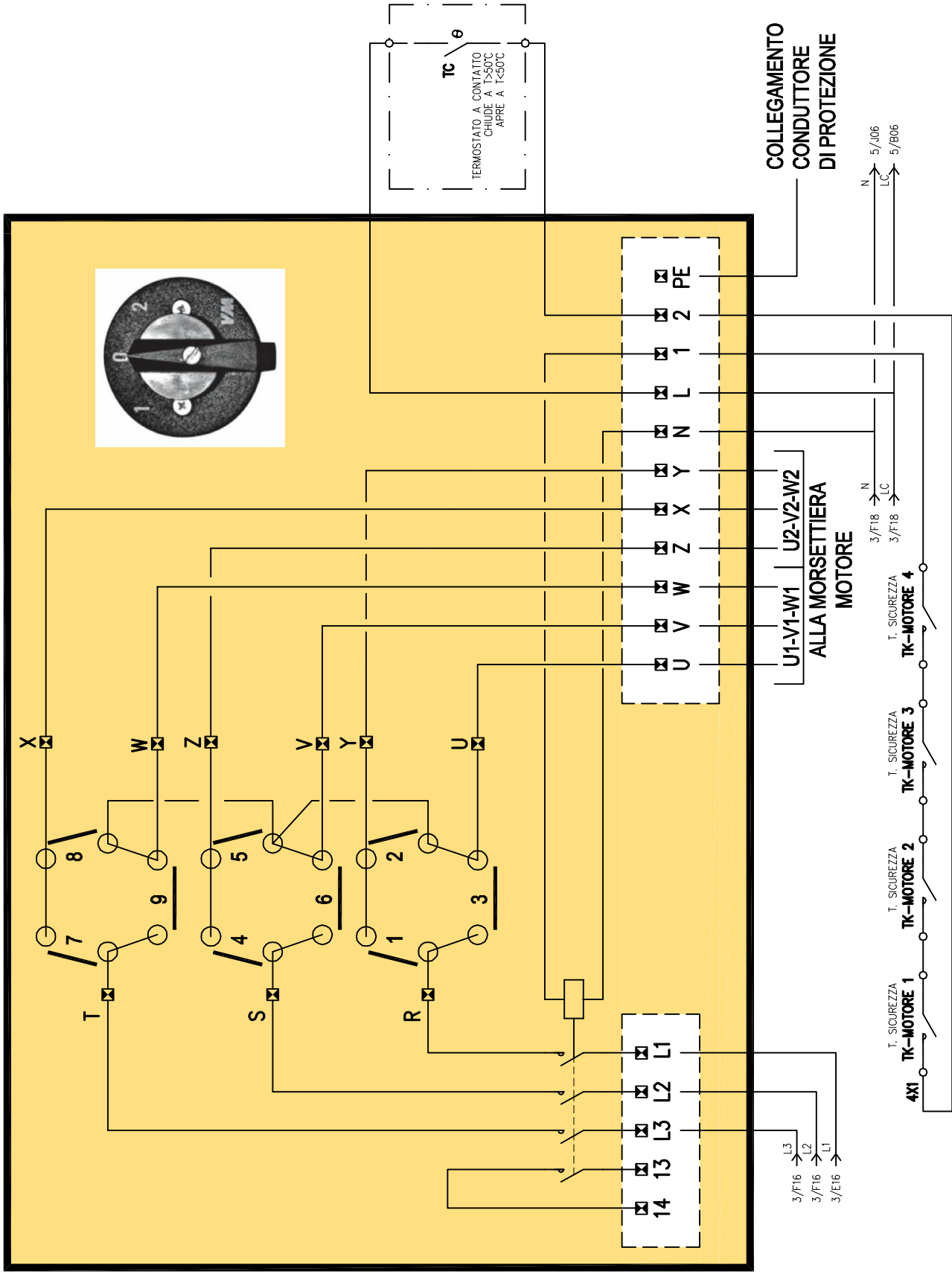
Fasi	L1-L2-L3-N	L1-L2-L3-N	L1-L2-L3-N	L1-L2-L3-N	L1-L2-L3-N	L1-N
Tensione	230/400	230/400	230/400	230/400	230/400	230
Potenza	-	-	-	-	-	-
In	100	10	10	10	10	6
Idn	-	-	-	-	-	-
Marca e Tipo	MERLIN GERIN **ESISTENTE**	MERLIN GERIN **ESISTENTE**	MERLIN GERIN **ESISTENTE**	MERLIN GERIN **ESISTENTE**	MERLIN GERIN **ESISTENTE**	SCHNEIDER ELECTRIC ic40N **NUOVO**
P.d.i.(kA)	Im	6	4,5	4,5	4,5	6
Sezione (mmq)	-	-	-	-	-	1,5
Tipo	-	-	-	-	-	FS16-FG16OR16
Iz (A)	-	-	-	-	-	13
Tipo di Posizione	-	-	-	-	-	-
Lunghezza(m)	-	-	-	-	-	-
Descrizione Utenza	GENERALE DI QUADRO	GENERALE RISCALDAMENTO	LIBERO	GENERALE AEROTERMI	COMANDI	-

STUDIO TECNICO di TURAZZA p.i. SIMONE
Via Fratini n° 62 - 37045 LEGNAGO (VR)
C.F. = TRZ SMN 80R24 ES121 P.IVA = 03708910231
Tel. / Fax. 0442/24560 e-mail:nuovatecnicat@gmail.com

Impianto SCHEMA ELETTRICO
Titolo QUADRO PALESTRA ESISTENTE
Schema PALSUNO_V0.dwg
Rif. Cliente -
Disegnatore TURAZZA SIMONE
N. Dis. N. Ach. -
Data 19.08.2019
Scala -

Foglio **3** Segue 4
Totale Fogli 5

COLLEGAMENTO PANNELLO CONTROLLO SABIANA



COLLEGAMENTO
 CONDUTTORE
 DI PROTEZIONE

N → 5/106
 LC → 5/806

N →
 LC →

3/F18 →
 3/F18 →

T. SICUREZZA
 T. SICUREZZA

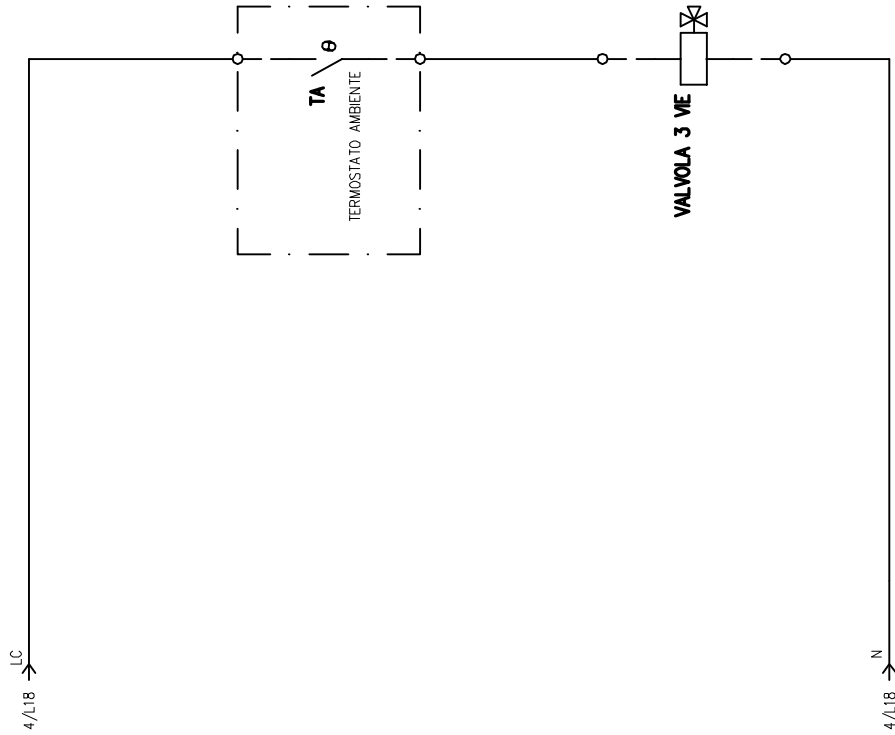
T. SICUREZZA
 T. SICUREZZA

T. SICUREZZA
 T. SICUREZZA

TK-MOTORE 1
 TK-MOTORE 2
 TK-MOTORE 3
 TK-MOTORE 4

	STUDIO TECNICO di TURAZZA p.i. SIMONE Via Fratini n° 62 - 37045 LEGNAGO (VR) C.F. = TRZ SMN 80R24 ES121 P.IVA = 03708910231 Tel. / Fax. 0442/24560 e-mail: nuovatermotecnica@gmail.com		Impianto SCHEMA ELETTRICO		Titolo COLLEGAMENTO PANNELLO CONTROLLO SABIANA		N. Dis. PALSUNO_V0.dwg N. Ach. - Data 19.08.2019 Scala -		Foglio 4 Segue 5 Totale Fogli 5	
	Schema PALSUNO_V0.dwg			Disegnatore TURAZZA SIMONE		Rif. Cliente -		Disegnatore TURAZZA SIMONE		Totale Fogli 5

TERMOSTATO AMBIENTE



STUDIO TECNICO di TURAZZA p.i. SIMONE
 Via Fratini n° 62 - 37045 LEGNAGO (VR)
 C.F. = TRZ SMN 80R24 ES121 P.IVA = 03708910231
 Tel. / Fax. 0442/24560 e-mail: nuovatermotecnica@gmail.com

Impianto SCHEMA ELETTRICO

Titolo
TERMOSTATO AMBIENTE

Schema
PALSUNO_V0.dwg

Disegnatore
TURAZZA SIMONE

Rif. Cliente
-

N. Dis. PALSUNO_V0.dwg
N. Ach. -

Data 19.08.2019
Scala -

Foglio
5

Totale Fogli
5

Segue

00 01 02 03 04 05 06 07 08 09 10 11 12 13 14 15 16 17 18 19

A B C D E F G H J K L M