

R.E.M. PROGETTI
Gobbetti Federico Perito Industriale
STUDI e LABORATORI ELETTRONICA

COMUNE DI SANGUINETTO	PROVINCIA DI VERONA
-----------------------	---------------------

SCHEMI ELETTRICI

Progetto DEFINITIVO – ESECUTIVO relativo ai lavori di realizzazione di pubblica illuminazione lato sud di via Trifoglio e lato ovest di corso Cesare Battisti

Committente: **COMUNE DI SANGUINETTO**

Indirizzo: **via Interno Castello, 2 – Sanguinetto (VR)**

Sanguinetto, **31 Luglio 2020**

IL COMMITTENTE
Il Sindaco Pro-Tempore

L'IMPRESA

IL PROGETTISTA



IL DIRETTORE LAVORI



TABELLA RIASSUNTIVA DEL QUADRO

TENSIONE NOMINALE: $V_n = 230/400V$
FREQUENZA: $f = 50 \text{ Hz}$
POTENZE E CORRENTI: POTENZA DI AMPLIAMENTO $P=0,6 \text{ kW}$
PROVENIENZA E TIPO LINEE ALIMENTAZIONE: CONTATORE ENERGIA ELETTRICA
STRUTTURA DEL QUADRO: ARMADIO IN VETRORESINA SMC – ESISTENTE
GRADO DI PROTEZIONE MINIMO: IP44

PROGETTAZIONE 433701101006	TENSIONE 230/400Vac ESERCIZIO	NORME CEI EN 61439	PROTEZIONE IP44
SERIE	TENSIONE 230Vac COMANDI		
COMMESSA SE440060101061	TENSIONE 230Vac SEGNALI		
COMMITTENTE COMUNE DI SANGUINETTO			
		R.E.M. PROGETTI	
		PROGETTO IMPIANTI ELETTROTECNICI ILLUMINAZIONE PUBBLICA DI VIA TRIFOGLIO E C.SO CESARE BATTISTI	
		SE440060101061.DWG	FOGLIO 1
			T.F. 8
REV.	REVISIONE	DATA	FIRME
SOST. DA:		SOST. IL:	
ORIGINE			

Elenco fogli (schema)				
Foglio	Software	Data disegno	Titolo	Numero disegno
1		31/07/2020	PROGETTO IMPIANTI ELETTRTECNICI	SE440060101061.DWG
2	CADelet Schemi R. 2020	31/07/2020	Elenco Fogli	SE440060101061.DWG
3	CADelet Schemi R. 2020	31/07/2020	Elenco Revisioni	SE440060101061.DWG
4	CADelet Schemi R. 2020	31/07/2020	Legenda simboli	SE440060101061.DWG
5	CADelet Schemi R. 2020	31/07/2020	Layout quadro QBT	SE440060101061.DWG
6	CADelet Schemi R. 2020	31/07/2020	Specifiche lettura schema	SE440060101061.DWG
7	CADelet Schemi R. 2020	31/07/2020	Potenza e Distribuzione	SE440060101061.DWG
8	CADelet Schemi R. 2020	31/07/2020	Ausiliari luci esterne	SE440060101061.DWG

		DATA	31/07/2020	COMUNE DI SANGUINETTO			Elenco Fogli		SE440060101061		
		DISEG.	F.G.								
1	prima emissione	31/07/2020	F.G.	VISTO	F.G.			SE440060101061		SE440060101061.DWG	FOGLIO 2 DI 8
REV.	MODIFICA	DATA	FIRMA	APPR.	F.G.	SOST. IL:	SOST. DA:	ORIGINE:			SEGUE 3

Elenco revisioni				
Revisione	Foglio	Oggetto	Data	Responsabile
1	2	prima emissione	31/07/2020	F.G.
1	3	prima emissione	31/07/2020	F.G.
1	4	prima emissione	31/07/2020	F.G.
1	5	prima emissione	31/07/2020	F.G.
1	6	prima emissione	31/07/2020	F.G.
1	7	prima emissione	31/07/2020	F.G.
1	8	prima emissione	31/07/2020	F.G.

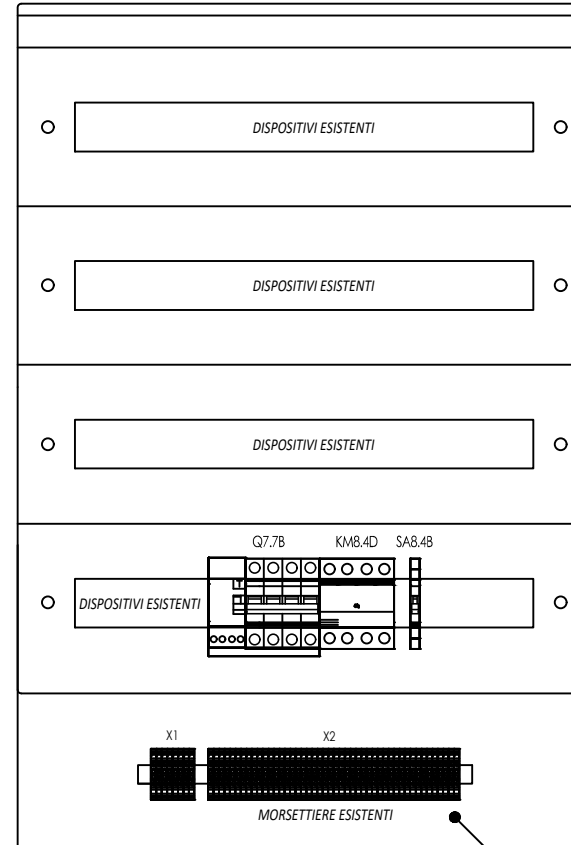
				DATA	31/07/2020	COMUNE DI SANGUINETTO		Elenco Revisioni	SE440060101061	
				DISEG.	F.G.					
1	prima emissione	31/07/2020	F.G.	VISTO	F.G.				SE440060101061	
REV.	MODIFICA	DATA	FIRMA	APPR.	F.G.	SOST. IL:	SOST. DA:	ORIGINE:		SE440060101061.DWG
1	2	3	4	5	6	7	8			FOGLIO 3 DI 8 SEGUE 4

LAYOUT ARMADIO STRADALE QUADRO ELETTRICO GENERALE [4 x 24 MOD.] - IP44



VISTA FRONTALE
ARMADIO STRADALE
QUADRO ELETTRICO GENERALE ESISTENTE
POS. VIA XXV APRILE

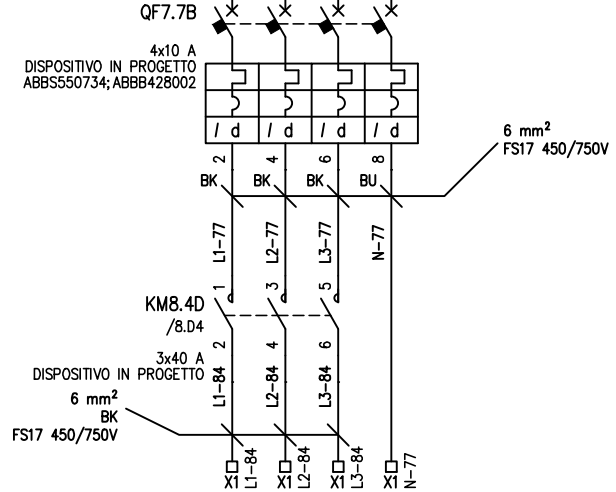
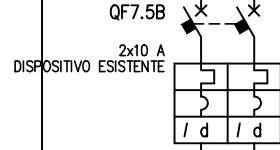
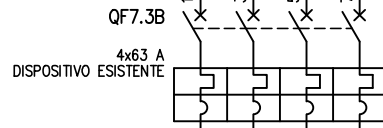
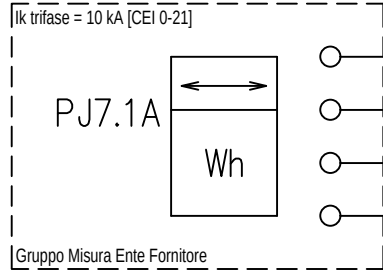
SPAZIO PER AMPLIAMENTO CON DISPOSITIVI
DI PROTEZIONE E COMANDO PREVISTI IN PROGETTO



FRONTE QUADRO

IMPLEMENTAZIONE CON NUOVI MORSETTI BARRA DIN
LINEA ILLUMINAZIONE PUBBLICA
VIA TRIFOGLIO E C.SO CESARE BATTISTI

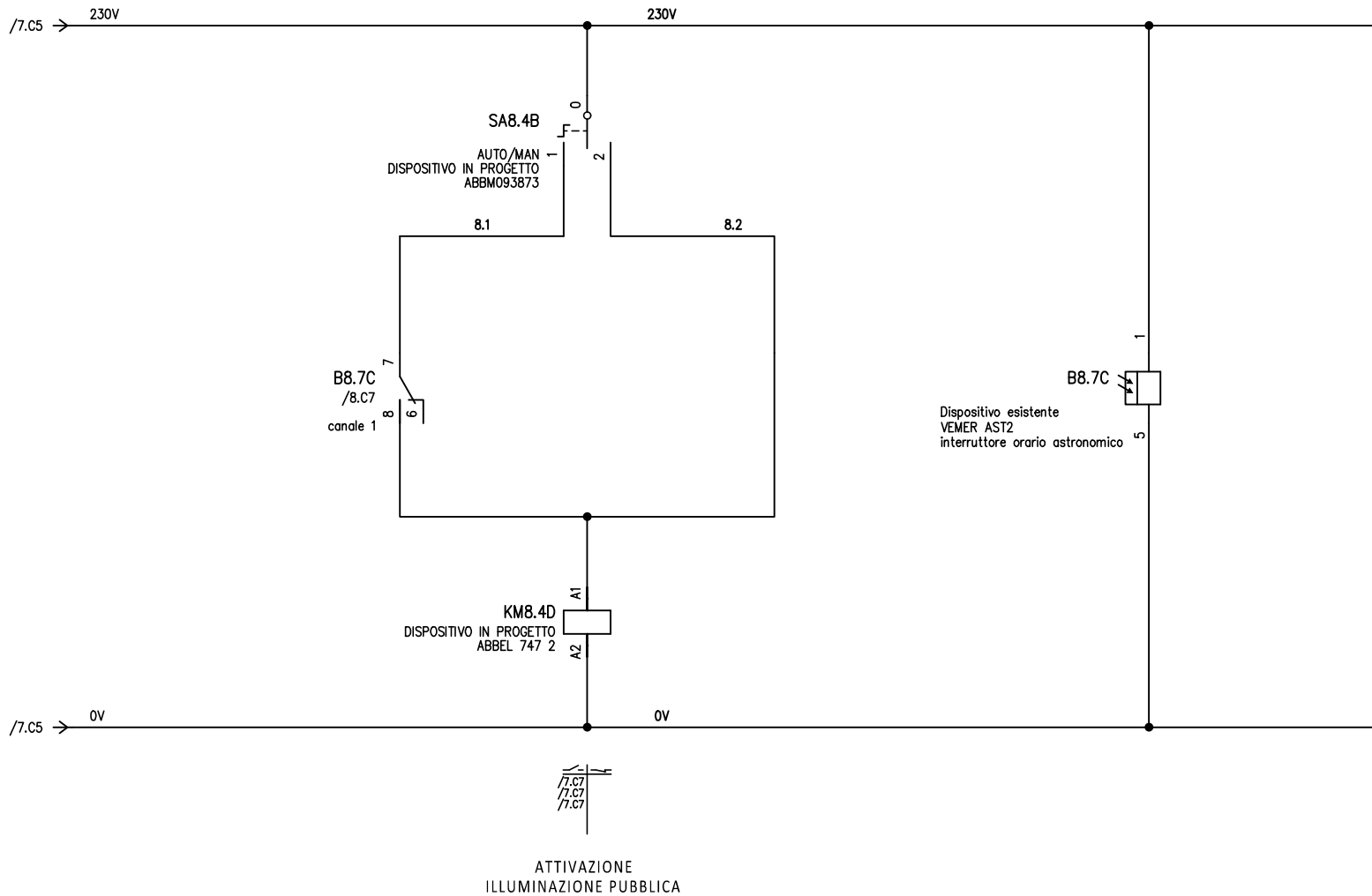
				DATA	31/07/2020	COMUNE DI SANGUINETTO			Layout quadro QBT	SE440060101061		
				DISEG.	F.G.				Schema elettrico multifilare			
1	prima emissione	31/07/2020	F.G.	VISTO	F.G.					SE440060101061	SE440060101061.DWG	FOGLIO 5 DI 8
REV.	MODIFICA	DATA	FIRMA	APPR.	F.G.	SOST. IL:	SOST. DA:	ORIGINE:				SEGUE 6
1		2		3		4		5	6	7		8



UTENZA	DENOMINAZIONE		GENERALE QUADRO		CIRCUITO AUX		LINEA ILLUM. VIA TRIFOGLIO VIA C.SO CESARE BATTISTI		-	
	SIGLA		-		-		-		-	
	TIPO	POTENZA TOT. kVA	-	-	-	-	-	-	-	-
	POTENZA kW	Ib A	-	-	-	-	-	-	-	-
INTERRUTTORE O SEZIONATORE	COEF. CONTEMP. COS φ		-		-		-		-	
	CONSTRUTTORE		ABB		ABB		ABB		-	
	TIPO		S 204 M-C		DDA 202 AC 0.03+S 202 M-C		DDA 204 AC S 0.3+S 204 M		-	
	N.POLI	In A	4	63	2	10	4	10	-	-
FUSIBILE	Ith A Idn A		63		10		10		0.3 A Sel.	
	Im (o curva) A Pdi kA		630		10		100		10	
	TIPO		-		-		-		-	
	CALIBRO A		-		-		-		-	
CONTATTORE	TIPO		-		-		-		ESB 40-30/230 [AC3]	
	In A Pn kW	-		-		-		40		-
RELE' TERMICO	TIPO		-		-		-		-	
	TARATURA A		-		-		-		-	
LINEA DI POTENZA	TIPO CAVO		-		-		-		FG16R16 0.6/1 kV	
	FORMAZIONE		-		-		-		4x(1x10)	
	LUNGHEZZA m		-		-		-		-	
	Iz A		-		-		-		-	
	C.d.T. a In %	C.d.T. a Ib %	-	-	-	-	-	-	-	-
	Zk mΩ	Zs mΩ	-	-	-	-	-	-	-	-
	Ik trifase/monof. kA	Ik1 fase/terra kA	-	-	-	-	-	-	-	-
NUMERAZIONE MORSETTIERA		-		-		-		-		-

DATA 31/07/2020		COMUNE DI SANGUINETTO		7em PROGETTI	Potenza e Distribuzione Schema elettrico multifilare		SE440060101061	
DISEG. F.G.		VISTO F.G.			SE440060101061		SE440060101061.DWG	
1	prima emissione	31/07/2020	F.G.	SOST. IL:	SOST. DA:	ORIGINE:	FOGLIO 7 DI 8	8
REV.	MODIFICA	DATA	FIRMA	APPR. F.G.	SOST. IL:	SOST. DA:	ORIGINE:	8

COMANDO ILLUMINAZIONE PUBBLICA – VIA TRIFOGLIO E C.SO CESARE BATTISTI



				DATA	31/07/2020	COMUNE DI SANGUINETTO			Ausiliari luci esterne Schema elettrico multifilare	SE440060101061	
				DISEG.	F.G.						
1	prima emissione	31/07/2020	F.G.	VISTO	F.G.					SE440060101061	FOGLIO 8 DI 8
REV.	MODIFICA	DATA	FIRMA	APPR.	F.G.	SOST. IL:	SOST. DA:	ORIGINE:		SE440060101061.DWG	SEGUE
1		2		3		4		5	6	7	8